

Pergola Persa

Namenjena za montažu na zid sa jedne i na stubove sa druge strane.
 Pergola izrađena od Aluminijumskih profila (horizontala, vođica, stubova) i Aluminijumskih krovnih lamelica 280x30.
 Alu vođica 100x180mm, Stubovi 120x120mm, Oluk 218x305
 Standardne Boje konstrukcije: Ral 1013, 9016
 Standardne boje platna: Ral 9016, 1013
 Oklagija Ø75, Somfy motor

Mister Door d.o.o.
 Bul. Despta Stefana 115
 11000 Beograd
 tel: 011/3391769
 mob: 069/2085573
 email: office@mrdoor.rs
 web: www.mrdoor.rs
 Facebook: Mr Door
 Instagram: mrdoorbg
 Youtube: Mister Door



	150	200	250	300	350	400	450	500	550	600	650	700	750	800	850	900	950	1000	1050	1100	1150	1200	1250	1300	1350	1400	1450
150	4361	4561	4761	5010	5255	5504	6274	6523	7086	7335	7580	7828,8	8392	8640	9410	9658,8	9904,8	10471	10716	10965	11210	11459	12229	12478	12771	12971	13265
175	4611	4836	5061	5335	5605	5879	6761	7035	7623	7897	8167	8441,3	9029	9302	10185	10458,8	10730	11321	11591	11865	12135	12409	13291	13565	13883	14108	14427
200	4861	5111	5361	5660	5955	6254	7249	7548	8161	8460	8755	9053,8	9667	9965	10960	11258,8	11555	12171	12466	12765	13060	13359	14354	14653	14996	15246	15590
225	5111	5386	5661	5985	6305	6629	7736	8060	8698	9022	9342	9666,3	10304	10627	11735	12058,8	12380	13021	13341	13665	13985	14309	15416	15740	16133	16408	16777
250	5361	5661	5961	6310	6655	7004	8224	8573	9236	9585	9930	10278,8	10942	11290	12510	12858,8	13205	13871	14216	14565	14910	15284	16504	16853	17246	17546	17940
275	5611	5936	6261	6635	7005	7379	8711	9085	9773	10147	10517	10891,3	11579	11952	13285	13658,8	14030	14721	15091	15490	15860	16234	17566	17940	18358	18683	19102
300	5861	6211	6561	6960	7355	7754	9199	9598	10311	10710	11105	11503,8	12217	12615	14060	14458,8	14855	15596	15991	16390	16785	17184	18629	19028	19496	19846	20290
325	6111	6486	6861	7285	7705	8129	9686	10110	10848	11272	11692	12116,3	12854	13277	14835	15258,8	15705	16446	16866	17290	17710	18134	19717	20141	20609	20984	21453
350	6361	6761	7161	7610	8055	8504	10174	10623	11386	11835	12280	12728,8	13492	13940	15610	16083,8	16530	17296	17741	18190	18660	19109	20779	21228	21721	22121	22648
375	6611	7036	7461	7935	8405	8879	10661	11135	11923	12397	12867	13341,3	14129	14627	16410	16883,8	17355	18146	18616	19115	19585	20059	21842	22316	22867	23292	23811
400	6861	7311	7761	8260	8755	9254	11149	11648	12461	12960	13455	13953,8	14792	15290	17185	17683,8	18180	19021	19516	20015	20510	21009	22937	23436	23979	24429	24973
425	7111	7586	8061	8585	9105	9629	11636	12160	12998	13522	14042	14566,3	15429	15952	17960	18483,8	19030	19871	20391	20915	21435	21992	24000	24524	25092	25567	26170
450	7361	7861	8361	8910	9455	10004	12124	12673	13536	14085	14630	15203,8	16067	16615	18735	19309,1	19855	20721	21266	21815	22393	22942	25062	25611	26238	26738	27332
475	7611	8136	8661	9235	9805	10379	12611	13185	14073	14647	15242	15816,3	16704	17277	19535	20109,1	20680	21571	22141	22748	23318	23892	26125	26733	27351	27876	28495
500	7861	8411	8961	9560	10155	10754	13099	13698	14611	15235	15830	16428,8	17342	17965	20310	20909,1	21505	22454	23049	23648	24243	24876	27221	27820	28463	29429	30073
525	8111	8686	9261	9885	10505	11129	13586	14210	15148	15797	16417	17041,3	17979	18628	21085	21709,1	22330	23304	23924	24548	25202	25826	28284	28908	29991	30566	31235
550	8361	8961	9561	10210	10855	11504	14074	14723	15711	16360	17005	17653,8	18642	19290	21860	22509,1	23188	24154	24799	25482	26127	26776	29346	30411	31104	31704	32398
575	8611	9236	9861	10535	11205	11879	14561	15235	16248	16922	17592	18291,6	19280	19953	22635	23342,1	24013	25004	25708	26382	27052	27726	30824	31498	32216	32841	33560
600	8861	9511	10161	10860	11555	12254	15049	15773	16786	17485	18180	18904,1	19917	20615	23443	24142,1	24838	25888	26583	27282	27977	29092	31887	32586	33329	33979	34723
625	9111	9786	10461	11185	11905	12629	15536	16285	17323	18047	18793	19516,6	20555	21311	24218	24942,1	25663	26738	27458	28182	29318	30042	32949	33673	34441	35116	35940
650	9361	10061	10761	11510	12255	13004	16024	16798	17861	18610	19380	20129,1	21192	21973	24993	25742,1	26522	27588	28333	29498	30243	30992	34012	34761	35554	36308	37102

U cenu pergole uključen je transport na teritoriji Beograda
 U cenu pergole nije uračunata montaža i eventualni vertikalni transport (na sprat)
 U cenu pergole uračunat je motor i 1 daljinski upravljač

Cene su izražene u €, plaćanje u dinarskoj protivvrednosti po srednjem kursu NBS
 Cene su sa uračunatim PDVom
 Rok isporuke do 60 dana



MR DOOR

Mister Door d.o.o.

Bul. Despta Stefana 115

11000 Beograd

tel: 011/3391769

mob: 069/2085573

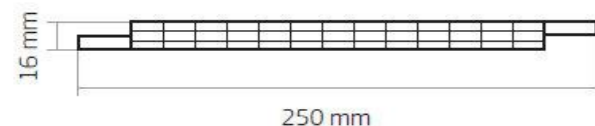
email: office@mrdoor.rs

web: www.mrdoor.rs

Facebook: Mr Door

Instagram: mrdoorbg

Youtube: Mister Door



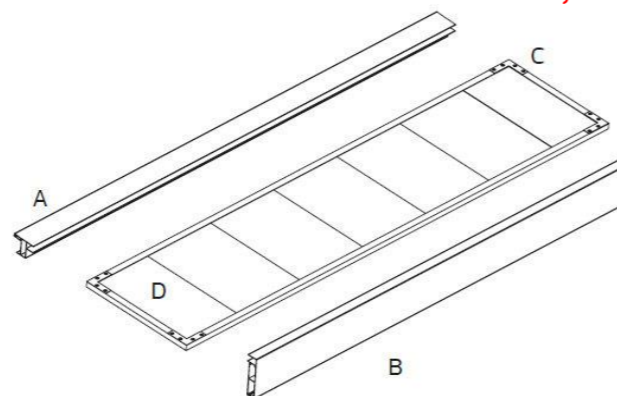
Pokrivka

U cenu pergole uracunata je kompletna konstrukcija (nosači, vođice, stubovi, parapeti, oluci, platno, motor)

U cenu nije uracunata krovna pokrivka

Cena Pokrivke sa montažom:

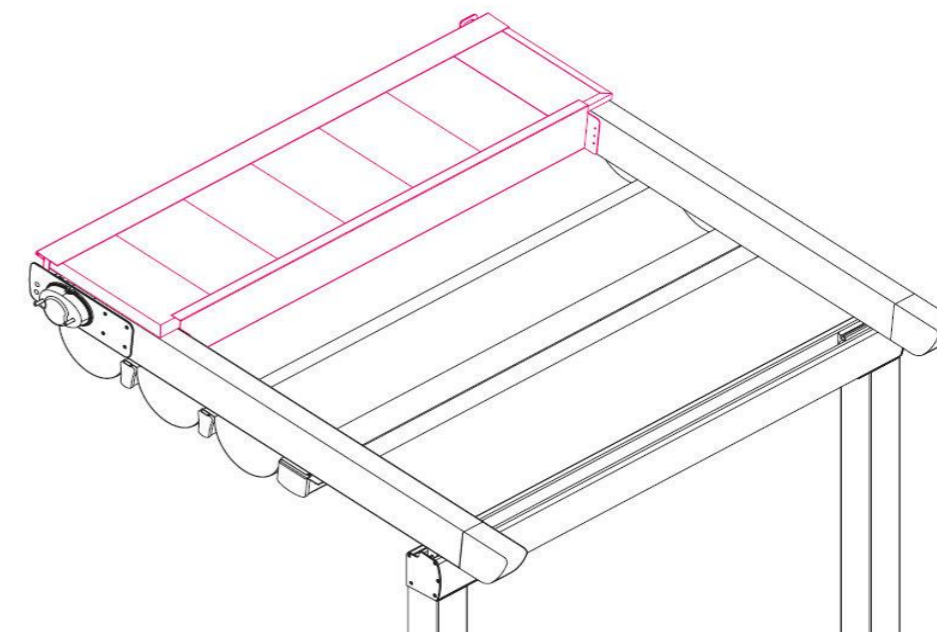
150,00 €/kvm



Doplatni Cenovnik

Pokrivka sklopljenog krova, Doplata elektronike, Doplata montaže
Doplata Vertikalnog transporta, Doplata za potrebe podkonstrukcije

Izbačaj pergole	Širina Pokrivke
250 cm	43,5 cm
300 cm	50,0 cm
350 cm	56,5 cm
400 cm	56,5 cm
450 cm	63,0 cm
500 cm	69,5 cm
550 cm	76,0 cm
600 cm	82,5 cm
650 cm	82,5 cm
700 cm	89,0 cm
750 cm	95,5 cm
800 cm	102,0 cm
850 cm	108,5 cm
900 cm	108,5 cm
950 cm	115,0 cm
1000 cm	121,5 cm



Doplate Montaže

Ukoliko je cena pergole veća od 10.000,00€ montaža je gratis.

U suprotnom se doplaćuje 500,00€

U cenu je uracunata standardna montaža ali ne i otežana montaža:

- iznošenje pergole na više spratove
- mali prostor za montažu
- nedovoljno čvrste podloge:
 - Demit fasade
 - mekane podne podloge
- neravni zidovi

Sve vrste priprema za montažu možemo izvesti ali je potrebno doplatiti montažu.

Cena se može utvrditi isključivo na licu mesta sagledavanjem

U slučaju potrebe možemo izraditi i čeličnu podkonstrukciju za potrebe montaže



Elektronika

motori su uracunati u cenu tende

- 1-kanalni daljinski 50,00 €
- 15-kanalni daljinski 170,00 €
- Senzor za Vetar 220,00 €
- Senzor za Vetar i Sunce 250,00 €
- Senzor za kišu 220,00 €



Rok isporuke do 60 dana

Cene su sa uracunatim PDVom

U cenu pergole uključen je transport na teritoriji Beograda

U cenu pergole nije uracunata montaža i eventualni vertikalni transport (na sprat)

U cenu pergole uracunat je motor i 1 daljinski upravljač

Cene su izražene u €, plaćanje u dinarskoj protivvrednosti po srednjem kursu NBS